

SINTEF Byggforsk bekrefter at

Termowood element

er vurdert å være egnet i bruk og tilfredsstillende krav til produktdokumentasjon i henhold til Forskrift om omsetning og dokumentasjon av produkter til byggverk (DOK) og Forskrift om tekniske krav til byggverk (TEK), for de egenskaper, bruksområder og betingelser for bruk som er angitt i dette dokumentet

1. Innehaver av godkjenningen

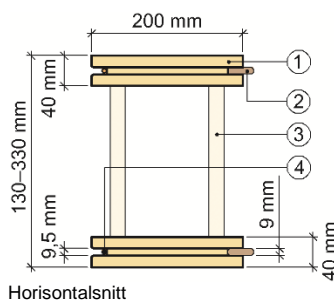
Termowood AS
Grønland 60
3045 Drammen

2. Produktbeskrivelse

2.1 Elementer

Termowood element er prefabrikkerte elementer som er bygd opp av 2 vanger av 3-sjiktts massivtreplater som holdes sammen ved hjelp av innlimte tredybler. Elementene kobles sammen på byggeplass med gjennomgående topp- og bunnsviller. Fig. 1 viser prinsipiell oppbygning av elementene og sammenkobling til veggkonstruksjon.

Massivtreplatene i vangene har tykkelse 40 mm, og har fiberretningen i ytersjiktene orientert i elementenes lengderetningen. Tredyblene er rundstokk med diameter 20,5 mm, og er plassert i to rader i elementets lengderetning med senteravstand 500 mm i hver rad. Dyblene er limt til vangene i 30 mm dype hull. Fig. 2 viser snitt av elementenes oppbygning.



1	3-sjiktts massivtreplate	3	20,5 mm rundstokk av tre
2	9 x 34 mm kryssfinerlist	4	10 mm bunnfyllingslist

Fig. 2

Horisontalsnitt av Termowood veggelement

Elementene har standard bredde 200 mm, og produseres primært i standard tykkelser 130 mm, 280 mm og 330 mm. Elementlengden tilpasses den aktuelle etasjehøyden opp til maks. 3,0 m.

Elementene er fylt med varmeisolasjon i fabrikk. Alternativt kan elementene fylles med innblåst isolasjon på byggeplass etter montasje.

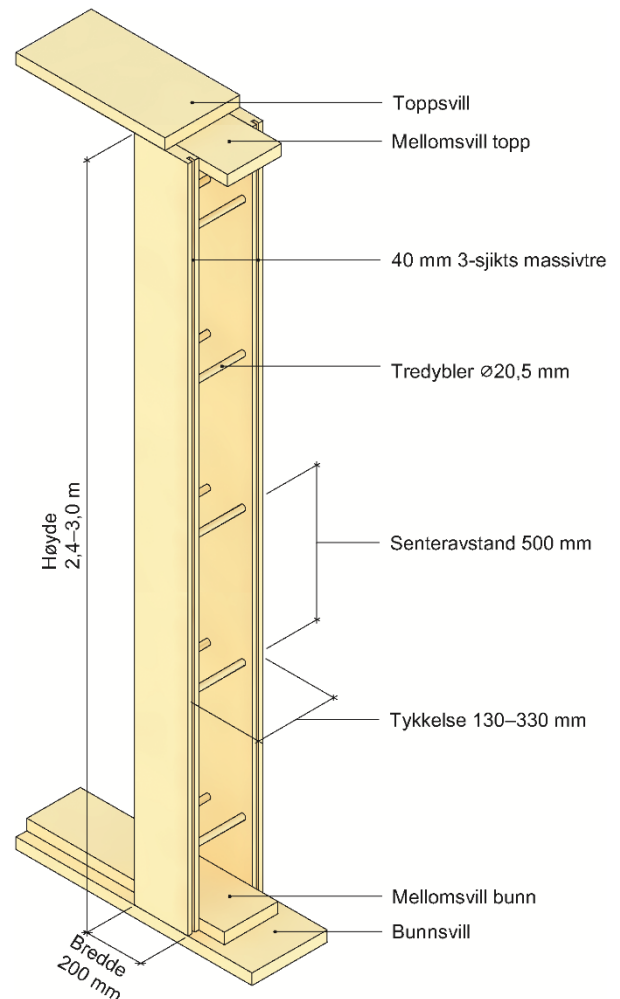


Fig. 1

Prinsipiell oppbygning av Termowood veggelement og sammenkobling til veggkonstruksjon

Elementene med isolasjon har en vekt på ca. 50 kg/m², og et element med lengde 3 m veier ca. 25 kg.

Fukttinnholdet i massivtrevangene er 8-10 vektprosent ved leveranse.

Spesifikasjoner for materialer og komponenter er gitt i tabell 1.

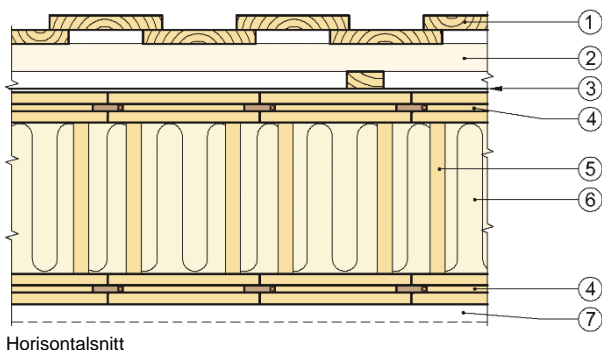
Tabell 1
Spesifikasjoner for materialer og komponentene til Termowood element

Material / komponent	Spesifikasjon (Ikke angitte materialdimensjoner skal være som spesifisert i "Standard konstruksjonsdetaljer" eller som prosjektert spesifikt for hvert enkelt byggeprosjekt)	CE-merking
Massivtreplater	Massivtre i henhold til EN 16351, med oppbygning og fastheter i henhold til dokumentasjon av bæreevne som er angitt i pkt. 8. Fuktinnhold ca. 10 %	X
Rundstokk	20,5 mm rundstokk av tilnærmet feilfritt trevirke av furu	
Kryssfinerlister	9 mm kryssfiner i henhold til EN 13986, type EN 638-2	X
Lim for feste av dybler	Dynea PU Prefer 6000	
Lim for feste av kryssfiner	PVAc-lim somt oppfyller kravene til klasse D3 i EN 204 og krav til M1 miljøklassifisering	
Bunnfyllingslist	10 mm list av polyuretan med lukkede celler	
Sviller	- Konstruksjonsvirke i henhold til EN 14081-1 - Limtre i henhold til EN 14080 - Parallellfiner i henhold til EN 14374	X
Varmeisolasjon	Mineralull i henhold til EN 13162, med deklartert konduktivitet λ_D i henhold til spesifikasjon for hver enkelt leveranse. For vegger som skal ha brannmotstand i henhold til pkt. 4.3 skal varmeisolasjonen fylle hele hulrommet, være av steinull med densitet minst 26 kg/m ³ , og ha brannteknisk klasse A1 iht. EN 13501-1.	X
Tettesjikt	Utvendig vindtetting: - 12 mm Hunton Vindtett trefiberplater i henhold til SINTEF Teknisk Godkjenning 2002, eller annet platemateriale med SINTEF Teknisk Godkjenning - Tyvek Vindsperre i henhold til SINTEF Teknisk Godkjenning 2043, eller annet vindsperremateriale på rull med SINTEF Teknisk Godkjenning	
Tettemidler	MS-basert fugemasse til bruk innedørs. Motek MS fugemasse eller Casco Multiseal/Byggfug 4021-4027 - Icopal Universaltape FT i henhold til SINTEF Teknisk Godkjenning 20342 - Isola dampsperr tape Flex 60 DP og 100 i henhold til SINTEF Teknisk Godkjenning 20493	

2.2 Konstruksjonsdetaljer

Konstruksjonsdetaljer for bruk av elementene er beskrevet i "Standard konstruksjonsdetaljer for Termowood element tilhørende SINTEF Teknisk Godkjenning nr. 20534". Den versjonen av detaljsamlingen som til enhver tid er arkivert hos SINTEF Byggforsk utgjør en formell del av godkjenningen.

Fig. 3 viser prinsipiell oppbygning av ferdig veggkonstruksjon basert på Termowood element. Ved montering presses elementene sammen i not og fjærforbindelsen. Elementene kan også leveres ferdig montert sammen i fabrikk til større veggelementer. Utvendig vindsperre og kledning montres på byggeplass.



1	Utvendig kledning	5	Rundstokk
2	Utlekking av kledning	6	Mineralull
3	Vindsperreduk	7	Eventuell innvendig kledning
4	Massivtreplate		

Fig. 3
Prinsipiell oppbygning av vegg med Termowood element

2.3 Godkjenningens omfang

Godkjenningen omfatter utførelse av elementene og tilhørende egenskaper som angitt i pkt. 4 og 5 samt prinsipielle forutsetninger for bruk som angitt i pkt. 6. Godkjenningen omfatter ikke supplerende materialer som monteres på byggeplass.

3. Bruksområde

Termowood elementer kan brukes til yttervegger og innervegger i frittliggende og/eller vertikaldelte bolighus i risikoklasse 4 i brannklasse 1 med inntil 3 etasjer dersom hver boenhet har direkte utgang til terreng uten å måtte rømme via trapp eller trapperom. Elementene kan også brukes til andre bygningskategorier i henhold til krav i TEK, primært i samsvar med prosjektering av bæreevne, brannmotstand, lydisolasjon og varmeisolasjon. Elementene kan også brukes til rehabilitering for økt energieffektivitet. Se forøvrig pkt. 6 om betingelser for bruk.

4. Egenskaper

4.1 Bæreevne til elementer brukt i vegger

Tabell 2 viser dimensjonerende vertikal kapasitet i bruddgrensetilstanden for elementer brukt i vertikalt bærende vegger. Kapasitetene forutsetter at begge massivtrevinger har full vertikal understøttelse.

Verdiene i tabell 2 gjelder for yttervegger i småhus og kombinasjonen av vertikale egenlaster og snølaste pluss samtidig virkende karakteristisk vindlast tilsvarende en referanse-vindhastighet på 32 m/s i henhold til NS-EN 1991-1-4.

Tabell 2

Dimensjonerende vertikal kapasitet i bruddgrensetilstanden til bærende vegger i småhus

Element-dimensjon mm x mm	Vegg høyde/ elementlengde mm	Kapasitet	
		kN/element	kN/m ¹⁾
Yttervegger ²⁾			
200 x 280	2400	74	369
	2500	69	346
	2700	60	302
	3000	49	244
200 x 330	2400	72	361
	2500	68	338
	2700	59	295
	3000	48	240
Bærende innervegger ³⁾			
200 x 280 og 200 x 130	2400	69	346
	2500	66	329
	2700	59	297
	3000	51	253
200 x 330	2400	65	327
	2500	62	310
	2700	55	277
	3000	47	235

- 1) Jevnt fordelt vertikal kapasitet per løpemetervegg uten åpninger
- 2) Gjelder for yttervegger til småhus med vindlast på steder med referansevindhastighet inntil 32 m/s
- 3) Gjelder for innervegger som også understøtter takkonstruksjon

Verdiene i tabell 2 for bærende innervegger gjelder for mellomlangtidslast i henhold til NS-EN 1995-1-1, og dekker vegger som understøtter etasjeskillere og takkonstruksjon.

Tabell 3 viser dimensjonerende vertikal kapasitet i bruddgrensetilstanden for elementer brukt til bærende bjelker over veggåpninger som vist i fig. 4. Kapasitetene forutsetter at lasten fordeles tilnærmet likt på begge massivtrevangene.

Tabell 3

Dimensjonerende kapasitet for Termowood veggelement brukt som bjelke med jevnt fordelt linjelast

Dimensjonerende jevnt fordelt linjelast kN/m				
Åpningsbredde, mm				
600	900	1200	1500	1800
69,1	46,1	22,4	11,5	6,6

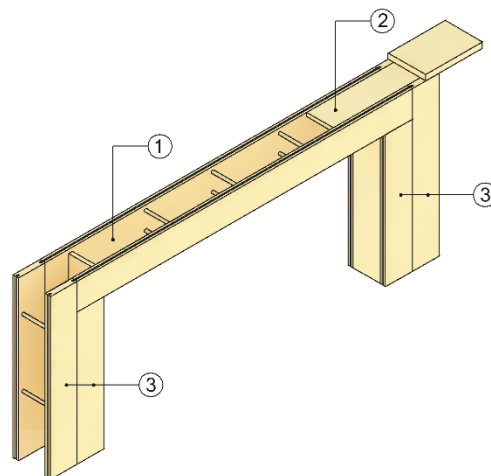
For ordinære småhus i en og to etasjer kan det forutsettes at elementene gir tilfredsstillende horisontal vindavstiving, men avstivning av yttervegger med store glassflater må beregnes særskilt i hvert enkelt tilfelle.

4.2 Egenskaper ved brannpåvirkning

Elementenes ubehandlede overflate har brannteknisk klasse D-s2,d0 i henhold til EN 13501-1.

4.3 Brannmotstand

Tabell 4 viser brannmotstand ved ensidig branneksponering til veggelementer som er isolert med steinull, avhengig av supplerende gipsplatekledning på brannsiden. Tabellen gjelder for alle elementtykkelser. Brannmotstanden er bestemt ved beregninger basert på Brandsikre trähus versjon 3 og CLT Handbook Canada.



1	Termowood brukt som bjelke	3	Veggelementer
2	Mellomsvill		

Fig. 4

Termowood veggelement brukt som bærende bjelke over åpninger i vegger

Dimensjonerende vertikal kapasitet for ulykkesituasjonen brann bestemmes ved at dimensjonerende kapasitet i bruddgrensetilstand, gitt i tabell 2, multipliseres med en faktor 0,21. Kapasiteten reduseres for vegger uten dobbelt lag med gipsplater fordi bare én elementvange vil forbli intakt i brannen. Vegg med to lag gipsplater oppnår REI 30 uten reduksjon av kapasiteten. Dimensjonerende kapasitet skal kontrolleres mot dimensjonerende lastvirkning, ved ulykkesituasjonen brann.

Tabell 4

Brannmotstand tilsvarende klasser gitt i EN 13501-2 for Termowood veggelementer

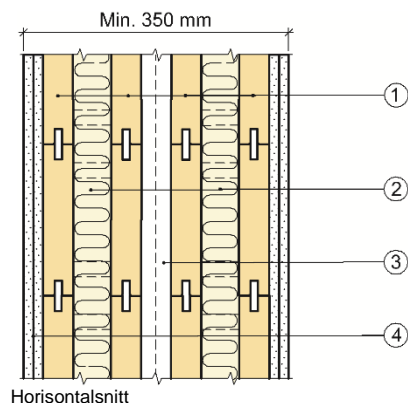
Supplerende kledning på brannsiden	Brannmotstand	
	Ikke-bærende vegg	Vertikalt bærende vegg
Ingen	EI 30	REI 30 ¹⁾
Ett lag 12,5 mm gipsplater ²⁾	EI 60	REI 30 ¹⁾
Ett lag 12 mm trebaserte plater ³⁾	EI 60	REI 30 ¹⁾
To lag 12,5 mm gipsplater ²⁾	EI 60	REI 30 REI 60 ¹⁾

- 1) Vertikale kapasiteter som angitt i tabell 2 må multipliseres med faktoren 0,21
- 2) Gipsplater type A i henhold til EN 520 med densitet minst 600 kg/m³, og brannteknisk klasse minst A2-s1,d0
- 3) Spon-, OSB- eller trefiberplater i henhold til EN 13986 med densitet minst 400 kg/m³

For ikke-bærende dobbel leilighetsskillevegg (kfr. fig. 5), men uten supplerende kledning, er det for ensidig branneksponering oppnådd brannmotstand EI 60.

4.4 Lydisolering

Med veggelementer montert som dobbeltvegg mellom boenheter som vist i fig. 5 er forventet lydreduksjonstall $R'_w \geq 55$ dB i henhold til EN ISO 16283-1 og EN ISO 717-1 i ferdig bygg. Dette tilsvarer lydklasse C i henhold til NS 8175. Det forutsettes sammenføyningsdetaljer som angitt i "Standard konstruksjonsdetaljer for Termowood veggelement tilhørende SINTEF Teknisk Godkjenning TG 20534".



1	Termowood veggelementer	3	Min. 40 mm hulrom
2	50 mm steinullisolasjon	4	2 x 12,5 mm gipsplater

Fig. 5
Prinsipiell utførelse av skillevegg mellom boenheter

4.5 Varmeisolering

Tabell 5 viser varmeisolasjonskoeffisienter (U-verdier) for komplett veggkonstruksjon som vist i fig. 3, beregnet i henhold til EN ISO 6946.

Tabell 5
U-verdier for isolert veggkonstruksjon med Termowood veggelementer i henhold til fig. 3.

Element-dimensjon mm x mm	Isolasjons-tykkelse mm	Isolasjons-konduktivitet W/mK	U-verdi ¹⁾ W/(m ² K)	
			Uten innvendig kledning	Med 50 mm innvendig påføring ²⁾
200 x 130	50	0,034	0,44	0,29
200 x 250	170	0,034	0,18	0,15
200 x 280	200	0,034	0,15	0,13
200 x 330	250	0,034	0,13	0,12

1) Andel dybler er 0,7 % og andel mellomsvill er 3,8 % av arealet.
2) Innvendig standard 12,5 mm gipsplater

5. Miljømessige forhold

5.1 Helse- og miljøfarlige kjemikalier

Produktet inneholder ingen prioriterte miljøgifter, eller andre relevante stoffer i en mengde som vurderes som helse- og miljøfarlige. Prioriterte miljøgifter omfatter CMR, PBT og vPvB stoffer.

5.2 Inneklimapåvirkning

Produktet er bedømt å ikke avgi partikler, gasser eller stråling som gir negativ påvirkning på inneklimaet, eller som har helsemessig betydning.

5.3 Avfallshåndtering/gjenbruksmuligheter

Sluttproduktet skal sorteres som trevirke, metall, restavfall og andre aktuelle avfallsfraksjoner på byggeplass og ved avhending. Produktet leveres godkjent avfallsmottak der det kan materialgjenvinnes, energigjenvinnes eller deponeres.

5.4 Miljødeklarasjon

Det er utarbeidet miljødeklarasjon (EPD) i henhold til EN 15804 for Termowood hulromselement. Miljøindikatorne fra miljødeklarasjonen er vist i tabell x. For full miljødeklarasjon se EPD nr. NEPD-1210-379-NO, <http://epd-norge.no/>

Tabell 7

Miljødeklarasjon i henhold til EN 15804 for Termowood hulromselement. Vugge til grav (Norge). Funksjonell enhet er 1 m² Termowood hulromselement med tykkelse 330 mm, 8 kg stenullisolasjon med densitet 26 kg/m³ og referanselevetid 60 år.

Indikator	Verdi
Global oppvarming, kg CO ₂ ekv.	48
Total energibruk, MJ	1882

6. Betingelser for bruk

6.1 Generelt

Termowood elementer er forutsatt brukt i bygg med normalt, tørt innklima og forskriftsmessig ventilasjon.

6.2 Prosjektering av bæreevne

For hver enkelt leveranse skal dimensjonerende last i bruddgrensetilstanden være bestemt for veggene i bygget, inkludert bjelker over veggåpninger, og det skal kontrolleres at lasten ikke er større enn kapasitetene som er gitt i pkt. 4.1.

Veggkonstruksjoner som ikke dekkes av det som er angitt i pkt. 4.1 må beregnes særskilt i henhold til NS-EN 1991-1 (laster) og NS-EN 1995-1-1 (trekonstruksjoner) med nasjonale tillegg NA. Dette omfatter også kontroll av bæreevne til vegger der belastningen ikke er tilnærmet jevnt fordelt tilsvarende ordinære småhuskonstruksjoner med bjelke- og sperreavstander på maks. 600 mm.

Vindforankring av vegger må være prosjektert i henhold til standardene som er nevnt foran, og være spesifisert for hvert enkel byggeprosjekt.

6.3 Prosjektering av brannmotstand

For hver enkelt leveranse skal nødvendig brannmotstand i henhold til Forskrift om tekniske krav til byggverk (TEK) være bestemt for veggene i bygget, og det skal kontrolleres at brannmotstand og tilhørende bæreevne er i henhold til egenskapene som angitt i pkt. 4.3.

For doble skillevegger mellom leiligheter må det tas hensyn til at hver enkelt veggdel må ha nødvendig bæreevne for overliggende konstruksjoner ved brann.

Gjennomføringer i branncellebegrensende konstruksjoner må tettes med dokumenterte materialer slik at brannmotstanden ikke blir svekket.

6.4 Prosjektering av varmeisolasjon

For hver enkelt leveranse skal nødvendig varmeisolasjon for byggets vegger være prosjektert i henhold til kravene i TEK, og elementenes U-verdi være vurdert i henhold til dette.

6.5 Montasje generelt

Elementene skal monteres i henhold til detaljene i "Standard konstruksjonsdetaljer for Termowood veggelement tilhørende SINTEF Teknisk Godkjenning nr. 20534" og spesifikt prosjekteringsunderlag for hver enkelt leveranse.

Ved montasje skal elementene presses tett sammen i not/fjær, og bindes sammen med topp- og bunnsviller mellom massivtrevangene. Fra hver side i hvert element skal svillene festes gjennom vangene med to skruer med dimensjon 5,0 mm x 90 mm på hver side eller to spiker med dimensjonene 31/90 med tilfredsstillende korrosjonsbeskyttelse.

Hulltaking av indre vange av elementene og tettingen skal gjøres på fabrikk. Rundt el-bokser o.l. skal det tapes og fuges med materialer som fremgår av tabell 1.

Etter montasje skal elementene beskyttes mot inntrengning av vann i overkant frem til elementene er permanent tildekket av overliggende konstruksjon.

6.5 Underlag

Elementene skal plasseres på et underlag som tilfredsstillende leverandørens krav til toleranser vedrørende dimensjoner og planhet, og det skal være full understøttelse av begge elementvanger.

Fuktopptak i trematerialene fra fundament skal hindres med en kapillærbrytende fuktsperre.

6.6 Vind- og dampsperrsjikt i yttervegger

Utenpå veggelementene skal det monteres en kontinuerlig vindsperr med vandampmotstand $s_d < 0,2$ m med klemt skjøter og kantavslutninger som vist i Standard konstruksjonsdetaljer. Overganger mellom elementer og andre tilstøtende konstruksjoner skal utføres som angitt i Standard konstruksjonsdetaljer og med materialer som fremgår av tabell 1.

På innvendig side er det ikke nødvendig med separat dampsperr når rommet har normalt tørt innklima og ventilasjon. I rom med høyt fuktnivå skal det monteres en dampsperr på elementenes innside.

6.7 Transport og lagring

Under transport og lagring på byggeplass frem til montasje skal elementene være beskyttet mot fuktpåvirkning med en vanntett emballasje.

7. Produkt- og produksjonskontroll

Elementene produseres av Termowood AS, Norge.

Innehaver av godkjenningen er ansvarlig for produksjonskontrollen for å sikre at produktet blir produsert i henhold til de forutsetninger som er lagt til grunn for godkjenningen.

Fabrikkfremstillingen av produktet er underlagt overvåkende produkt- og produksjonskontroll i henhold til kontrakt om SINTEF Teknisk Godkjenning.

8. Grunnlag for godkjenningen

Godkjenningen er basert på en vurdering av elementsystemets konstruksjonsdetaljer med tilhørende dokumentasjon av materialegenskaper og konstruksjonsegenskaper dokumentert i følgende rapporter:

- SINTEF Byggforsk. Termowood elementer. Forprosjekt. SBF2015F0287. Rapport av 16.06.2015
- SINTEF Byggforsk. TG 20534 Termowood hulromselement – Brannmotstandsberegninger av yttervegg og leilighetsskillevegg. Rapport av 04.11.2016. Revidert 05.01.2017.
- Norsk Treteknisk Institutt. Termowood U-verdi (med bidrag fra hygrottermisk effekt). Rapport nr. 300586-1 rev. Utstedt 27.09.2016. Revidert 23.03.2017
- Norsk Treteknisk Institutt. Testing av Termowood elementer som trykkbelastet søyle. Rapport 310145-LM01 datert 19.05.2016
- Norsk Treteknisk Institutt. Testing av Termowood elementer mht. bøyefasthet og E-modul. Rapport 310145-LM02 datert 19.05.2016
- Norsk Treteknisk Institutt. Termowood elementer – egenskaper for 3 sjikts plate og sammensatt tverrsnitt. Rapport 310145-LM03 datert 28.10.2015
- Norsk Treteknisk Institutt. Beregning av karakterisk kapasitet for Termowood element som søyle - ren trykkbelastet eller kombinert belastning. Rapport 310145-LM04 datert 28.10.2015
- Norsk Treteknisk Institutt. Dimensjonering av Termowood-element som bjelke over utsparing i vegg. Utarbeidet 06/2016 og revidert 02/2017.
- Multiconsult AS. Lydmålenotat 129158-RIA-NOT 001 03.06.2016 rev 01.09.2016

9. Merking

Ved hver enkelt leveranse skal det medfølge leveranse-dokumenter som minimum inneholder produsentens navn, prosjektidentifikasjon, spesifikke montasjespesifikasjoner for det enkelte byggeprosjekt, og konstruksjonsdetaljer som omfatter alle relevante detaljer i "Standard konstruksjonsdetaljer for Termowood veggelement tilhørende SINTEF Teknisk Godkjenning TG 20534".

Det kan også merkes med godkjenningsmerket for SINTEF Teknisk Godkjenning; TG 20534.



Godkjenningsmerke

10. Ansvar

Innehaver/produsent har det selvstendige produktansvar i henhold til gjeldende rett. Bruksbetinget krav kan ikke fremmes overfor SINTEF Byggforsk utover det som er nevnt i NS 8402.

for SINTEF Byggforsk

A handwritten signature in blue ink that reads "Hans Boye Skogstad".

Hans Boye Skogstad
Godkjenningsleder